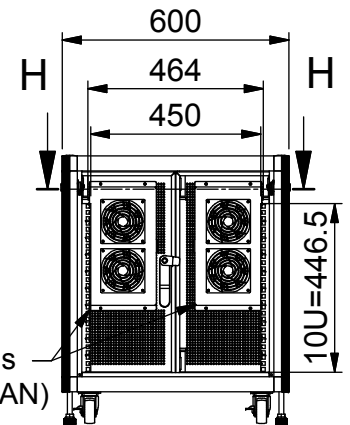
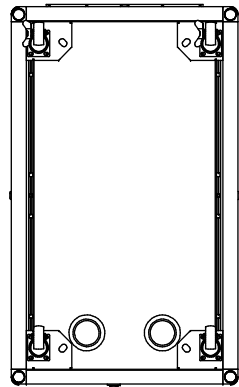
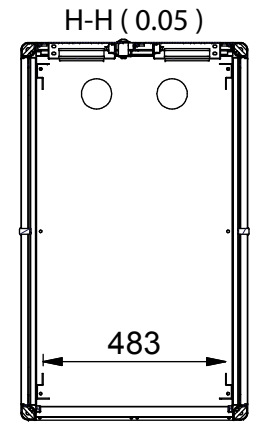
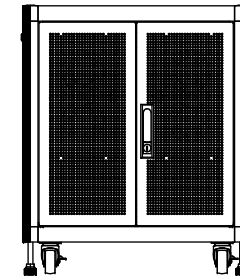
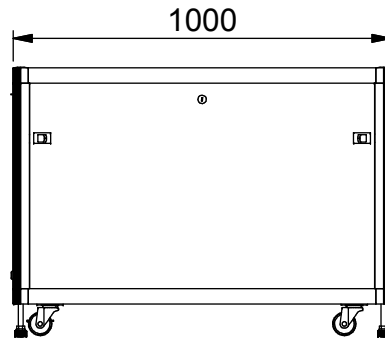
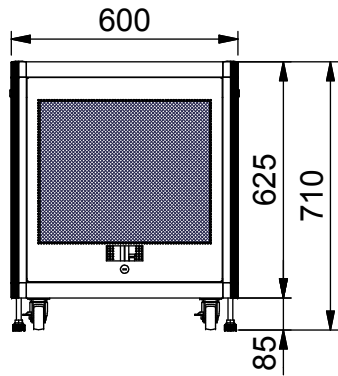
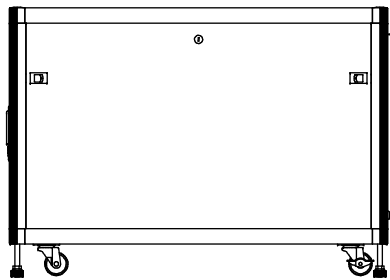
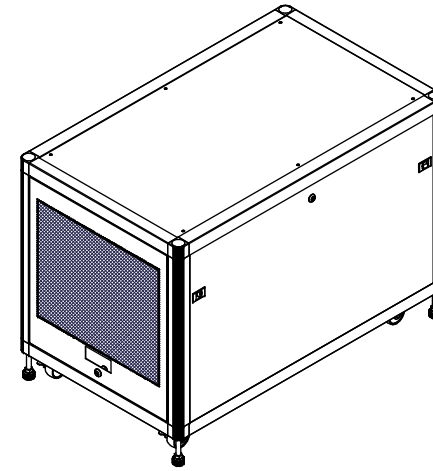
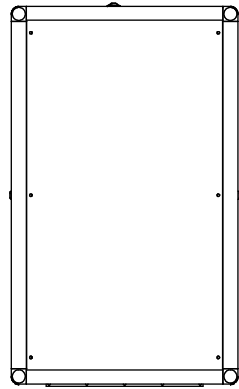


WSE-1010



optional fans
(WA-SF120-2FAN)